

ГЕРМЕТИЗИРОВАННЫЕ СВИНЦОВО-КИСЛОТНЫЕ АККУМУЛЯТОРНЫЕ БАТАРЕИ DELTA GEL С РЕГУЛИРУЮЩИМИ КЛАПАНАМИ

НОМИНАЛЬНЫЕ ТЕХНИЧЕСКИЕ ДАННЫЕ:

Номинальное напряжение аккумуляторной батареи $U_{НОМ}$: $2,0 \text{ В} \times m$, где m – количество последовательно включенных элементов, входящих в состав батареи.

Номинальное напряжение указано на корпусе каждой батареи.

Номинальная ёмкость $C_{НОМ} = C_n$, где n – продолжительность разряда. Продолжительность и конечное напряжение разряда указаны непосредственно на каждом изделии.

НОМИНАЛЬНЫЙ ТОК
РАЗРЯДА $I_{НОМ} = I_N$:

$$I_n = \frac{C_n}{n}$$



Соблюдайте инструкцию по эксплуатации и храните её рядом с аккумуляторной батареей. К эксплуатации допускаются только специализированный квалифицированный персонал.



Курение запрещено! Во избежание взрыво- и пожароопасных ситуаций запрещено использование открытого огня и раскалённых предметов. Избегать возникновения искры вблизи аккумулятора.



При работе с батареями используйте защитные очки и одежду! Соблюдайте технику безопасности для предотвращения несчастных случаев.



При попадании кислоты в глаза или на кожу необходимо промыть большим количеством чистой воды и немедленно обратиться к врачу. Одежду, загрязнённую кислотой, необходимо немедленно постирать в большом количестве воды.



Избегайте взрыво- и пожароопасных ситуаций, а также коротких замыканий!



Внимание! Аккумуляторные батареи всегда находятся под напряжением. Не кладите на аккумуляторы инструменты и посторонние предметы. Не допускайте возникновения короткого замыкания.



Электролит – водный раствор серной кислоты – агрессивное вещество! При нормальной эксплуатации контакт с электролитом исключён. При разрушении корпуса появляется возможность вытекания электролита. Использование повреждённых батарей категорически запрещено!



Аккумуляторные батареи обладают значительным весом. Следите за правильным размещением батарей при монтаже и эксплуатации. Не ставьте на край. Избегайте падений и ударов аккумуляторных батарей. Для транспортировки используйте только предназначенные для этого средства.



ВНИМАНИЕ! – аккумулятор под напряжением!

1. ВВОД В ЭКСПЛУАТАЦИЮ

Перед вводом АКБ в эксплуатацию необходимо провести измерение напряжения на аккумуляторных батареях на предмет выявления батарей с короткозамкнутыми элементами. Все результаты измерений должны быть внесены в аккумуляторный журнал. Также необходимо составить акт ввода в эксплуатацию, который может потребоваться при возникновении гарантийного случая.

При вводе группы аккумуляторных батарей в эксплуатацию необходимо проводить уравнивающий заряд в соответствии с п.п. 2.3.

Также необходима проверка всех элементов/блоков на предмет отсутствия механических повреждений, на правильную полярность подключения и прочность крепления всех резьбовых соединений.

Момент затяжки для болтового соединения: М8 10 Нм ± 1 Нм, М5,5/М6 8 Нм ± 1 Нм.

Необходимо установить на борны защитные колпачки.

При выключенном зарядном устройстве и отключенном потребителе подключить аккумулятор к выпрямительному оборудованию согласно полярности. Включить зарядное устройство и произвести заряд батареи в соответствии с пунктом 2.2.

***ПРИМЕЧАНИЕ!** Помните, что совместная эксплуатация старых и новых батарей, а также батарей разных марок и серий в одной цепи, может привести к сокращению проектного срока службы аккумуляторов.

2. ЭКСПЛУАТАЦИЯ

При монтаже и эксплуатации стационарных аккумуляторных батарей следует соблюдать нормы ГОСТ Р МЭК 62485-2 – 2011 и региональные нормы и правила. Эксплуатация АКБ допустима в любом положении кроме перевернутого вверх дном. После долива раствора серной кислоты используйте аккумулятор только в вертикальном положении.

Батареи следует устанавливать таким образом, чтобы разница температуры между отдельными элементами/блоками не была >4°C.

2.1 РАЗРЯД

- Предельная величина конечного напряжения разряда зависит от тока разряда.
- Нельзя осуществлять разряд ниже заданного значения конечного напряжения.
- Не следует допускать разряд батареи больше, чем на номинальную ёмкость.

***ПРИМЕЧАНИЕ!**

Разряжая аккумуляторную батарею низкими токами можно получить энергии больше номинального значения. При таком разряде конечное напряжение разряда должно быть выше. Если разряжать батарею низкими токами без корректировки

напряжения, то это может привести к значительному уменьшению емкости и сокращению срока службы аккумуляторной

производителем. В данном режиме напряжение заряда не должно превышать 2,35 В/эл.

Категорически запрещено отбирать энергии больше чем номинальное значение энергии аккумуляторной батареи!

- После полного или частичного разряда необходимо немедленно приступить к заряду батареи.
- Хранение батареи в разряженном состоянии ведет к ее преждевременному выходу из строя.

***ПРИМЕЧАНИЕ!**

Помните, что при разряде плотность электролита снижается. При снижении плотности электролита температура его замерзания повышается. Не храните батареи в незаряженном состоянии.

ВНИМАНИЕ!

Для работы аккумуляторной батареи в буферном или поддерживающем режиме. После разряда в аварийном режиме, аккумуляторные батареи следует зарядить до напряжения в буферном режиме (см. п. 2.2). После достижения напряжения применить уравнительный заряд, согласно п. 2.3. После уравнительного заряда батарея переводится в нормальный режим работы.

2.2 ЗАРЯД

В зависимости от типа оборудования заряд может производиться при следующих режимах эксплуатации батарей:

а) Поддерживающий режим и буферный режим
В этих режимах потребитель, источник постоянного тока и батарея подключены всегда параллельно. При этом зарядное напряжение одновременно является как напряжением эксплуатации батареи, так и напряжением оборудования-потребителя.

В поддерживающем режиме источник постоянного тока всегда обеспечивает максимальный ток потребителя и заряд батареи. Батарея подает ток только в том случае, когда источник постоянного тока выходит из строя. Напряжение заряда, измеряемое на концевых выводах батареи при 22°C ± 1°C составляет 2,25 В/эл.

В буферном режиме работы источник постоянного тока не может обеспечить отдачу максимального тока нагрузки со стороны потребителей. Ток нагрузки временно превышает номинальную мощность источника постоянного тока. Аккумулятор забирает на себя эти временные максимумы нагрузки. Это означает, что батарея не обладает неизменным полным зарядом. Поэтому напряжение заряда установлено на уровне 2,27 В/эл. Показания действительны при температуре 22°C ± 1°C (по согласованию с производителем).

б) Циклический режим (заряд/разряд)

При работе в циклическом режиме потребитель получает питание только от батареи. Этот режим работы зависит от особенностей режимов эксплуатации системы, режимов заряда/разряда и должен быть согласован с

ВНИМАНИЕ!

Для всех режимов заряда минимальный ток заряда не может составлять меньше 10% от номинальной емкости.

2.3 УРАВНИТЕЛЬНЫЙ ЗАРЯД

Ввиду возможных отклонений напряжений элементов от медианного значения рабочего напряжения в группе, следует предпринимать соответствующие меры, например, проводить уравнительный заряд.

Данный режим заряда проводится после глубокого разряда или после хронического недозаряда батареи.

Режим предусматривает заряд с постоянным напряжением не более 2,4 В/элемент не дольше 24 часов.

Зарядный ток в начальный момент времени не должен превышать 10% от C_n (с течением времени заряда ток снижается).

При превышении максимальной температуры поверхности батарей свыше 50°C заряд следует прекратить или переключиться в режим поддерживающего режима, для снижения температуры.

В процессе эксплуатации аккумуляторов как в буферном, так и в циклическом режимах, необходимо проводить выравнивающий заряд АКБ по крайней мере 1 раз в 6 месяцев. Это позволит минимизировать вероятность преждевременного выхода отдельных элементов/батарей из строя из-за недозаряда в следствии изменения внутреннего сопротивления в процессе групповой эксплуатации.

ВНИМАНИЕ! Рекомендация для батареи, работающей в буферном режиме.

После разряда в аварийном режиме, аккумуляторные батареи следует зарядить до напряжения поддерживающего режима (standby use) (см. п. 2.2). После достижения напряжения применить уравнительный заряд, согласно п. 2.3. После уравнительного заряда батарея переводится в нормальный режим работы.

2.4 ЗАРЯДНЫЕ ТОКИ

При заряде батареи токи не должны быть выше 30% от $C_{ном}$.

2.5 ТЕМПЕРАТУРА

Рекомендуемый температурный диапазон эксплуатации свинцово-кислотных аккумуляторов составляет 22°C ± 1°C.

Высокие температуры (более 30°C) значительно сокращают срок службы аккумуляторов. Более низкие температуры сокращают значения номинальных характеристик (номинальной емкости, тока и времени разряда и т.д.).

Повышение температуры до +60°C является недопустимым. Это многократно сокращает срок службы. Желательно избегать эксплуатации аккумуляторов при температуре выше 45°C.

Хранение аккумуляторных батарей ниже температуры замерзания электролита приводит к повреждению аккумуляторных батарей. Температура замерзания электролита у полностью заряженных батарей составляет около -60°C . По мере разряда АКБ, температура замерзания электролита повышается: при 70-ти процентном уровне заряда батареи температура замерзания составит около -25°C . Пребывание АКБ в разряженном состоянии при отрицательных температурах ведет к повреждению батареи.

*ПРИМЕЧАНИЕ!

При разряде аккумулятора серная кислота расходуется, в результате плотность электролита уменьшается. Невысокая степень разряда уменьшает плотность электролита. Любое незначительное снижение плотности электролита при отрицательных температурах приведет к образованию центров кристаллизации воды (образование микрокристаллов льда).

При монтаже, аккумуляторные батареи должны устанавливаться с температурным зазором 10-20 мм. При отсутствии температурного зазора возможен локальный перегрев аккумуляторов, что может привести к их выходу из строя. При эксплуатации группы последовательно подключенных аккумуляторных батарей, разница между их температурами в группе не должна превышать 4°C .

2.6 ЗАРЯДНОЕ НАПРЯЖЕНИЕ В ЗАВИСИМОСТИ ОТ ТЕМПЕРАТУРЫ

Для достижения максимальной продолжительности срока службы аккумулятора, рекомендуется применять зарядные устройства с функцией температурной компенсации напряжения заряда.

При изменении температуры в пределах от $+15^{\circ}\text{C}$ до $+25^{\circ}\text{C}$ применение температурной компенсации зарядного напряжения является обязательным.

Если температура заметно отклоняется от указанных значений, требуется корректировка напряжения заряда по формуле:

$$U_{T_1} = U_{T_0} + (T_1 - T_0) * U_{\text{Т-компенс.}}$$

где U_{T_0} - рекомендованное напряжение заряда для рассматриваемого режима (буферного или циклического) при нормальной температуре T_1 , для которого приведены номинальные параметры ёмкости;

U_{T_1} - напряжение заряда при температуре T_0 , отличной от нормальной;

$U_{\text{Т-компенс.}}$ - значение напряжения температурной компенсации для конкретного режима эксплуатации АКБ (буферного или циклического).

Температурная компенсация напряжения составляет $5\text{мВ}/(\text{элемент} \times ^{\circ}\text{C})$ для циклического режима и $3,3\text{мВ}/(\text{элемент} \times ^{\circ}\text{C})$ для других режимов.

При работе аккумуляторных батарей в составе автоматизированной системы допускается вводить термокомпенсацию при отклонении температуры от значения 22°C на каждый градус.

2.7 ЭЛЕКТРОЛИТ

Электролит представляет собой водный раствор серной кислоты.

Соблюдайте меры предосторожности!

3. УХОД ЗА БАТАРЕЕЙ И КОНТРОЛЬ

Во избежание поверхностных утечек тока батарея должна быть сухой и чистой. Очистка батареи должна осуществляться с соблюдением техники безопасности в соответствии с ГОСТ Р МЭК 62485-2 - 2011, а также региональными и ведомственными стандартами.

Пластмассовые части аккумуляторов, прежде всего корпус, необходимо очищать от пыли и загрязнений без добавления чистящих средств.

Не допускать попадания воды на корпус во избежание короткого замыкания.

Поддержание поверхности аккумуляторных батарей в чистом виде позволяет исключить негативные моменты, связанные с протеканием паразитных токов.

Как минимум 1 раз в 3-6 месяцев (при эксплуатации в поддерживающем режиме) необходимо измерять и записывать в аккумуляторный журнал:

- напряжение на батарее,
- напряжение отдельных элементов/блоков,
- температуру поверхности отдельных элементов/блоков,
- температуру в аккумуляторном помещении.

Если температура поверхности разных элементов/блоков отличается более чем на 4°C , срок службы аккумуляторов значительно сокращается.

При наличии возможности следует регулярно проводить измерения проводимости аккумуляторов.

Ежегодно следует измерять и записывать в аккумуляторный журнал:

- напряжения всех элементов/блоков,
- температуру поверхности всех элементов/блоков,
- температуру помещения.

Ежегодно следует проводить визуальный контроль:

- прочности узлов соединения (резьбовые соединения проверять на неподвижность посадки),
- установки и размещения батареи, системы вентиляции.

Контрольно-тренировочный цикл проводить в соответствии с внутренним регламентом.

3.1 КОНТРОЛЬНО-ТРЕНИРОВОЧНЫЙ ЦИКЛ

Контрольно-тренировочный цикл проводят с целью определения остаточной емкости.

Контрольно-тренировочный цикл состоит из трех этапов:

1. Режим заряда постоянным напряжением циклического режима, не дольше 21 часа.
2. Режим разряда до номинального напряжения номинальным током.
3. Провести полный заряд и перевести батарею в нормальный режим работы.

3.2 РЕГЛАМЕНТНЫЙ ЗАРЯД

Следует периодически проводить профилактические заряды аккумуляторов, находящихся на хранении.

При температуре хранения 20°C, подзаряд производится каждые 9 месяцев. Заряд постоянным напряжением циклического режима. Продолжительность заряда должна составлять не больше 24 часов.

При температуре хранения от 20°C до 30°C, подзаряд проводится каждые 6 месяцев. Заряд постоянным напряжением циклического режима. Продолжительность заряда должна составлять не больше 16 часов.

При температуре хранения от 30°C до 40°C, подзаряд проводится каждые 3 месяцев. Заряд постоянным напряжением циклического режима. Продолжительность заряда составляет должна составлять не больше 10 часов.

ВНИМАНИЕ!

Все заряды производятся при нормальной температуре 20-25°C

4. ИСПЫТАНИЯ

Испытания следует проводить по ГОСТ Р МЭК 60896-21-2013. Испытания на предмет номинальной емкости, проводимые экспресс-тестерами, являются не состоятельными и не будут рассматриваться в качестве претензии.

5. НЕПОЛАДКИ

При выявлении неполадок в батарее либо в зарядном устройстве, необходимо немедленно обратиться в сервисную службу производителя оборудования. Записи в аккумуляторном журнале, согласно п.3, помогут избежать многих неполадок и облегчат поиск неисправностей.

6. ХРАНЕНИЕ И ВЫВОД БАТАРЕЙ ИЗ ЭКСПЛУАТАЦИИ

Если элементы / блоки долго складировались (складируются) или выводились (выводятся) из эксплуатации, то их следует полностью зарядить в сухом помещении при температуре 20°-25°C через 9 месяцев с даты производства или предыдущего заряда. При изменении температурного диапазона хранения АКБ, интервал проведения заряда может уменьшаться. За период хранения АКБ допустимо проведение не более 2-х подзарядов. Отсчет срока эксплуатации начинается с момента ввода в эксплуатацию или после проведения второго «обновляющего» подзаряда. АКБ в разряженном состоянии при отрицательных температурах ведет к повреждению батареи.

При выводе батарей из эксплуатации и поставке на хранение, аккумуляторы должны быть полностью заряжены. Хранение в незаряженном состоянии недопустимо. Это приведет к выходу аккумуляторной батареи из строя, что не будет являться гарантийным случаем.

При хранении и эксплуатации следует избегать попадания прямых солнечных лучей.

При хранении рекомендуется один раз в 12 месяцев проводить уравнивающий заряд, согласно п. 2.3.

*ПРИМЕЧАНИЕ!

Допустимо проведение максимум двух дозарядов в течение срока хранения. Затем рекомендуется использовать батарею в поддерживающем режиме. Категорически запрещено хранить батареи в разряженном состоянии.

7. ТРАНСПОРТИРОВКА

Герметизированные батареи, не имеющие повреждений, при транспортировке не учитываются в качестве опасного груза, если они надёжно предохранены от коротких замыканий, скатывания, опрокидывания или повреждения, если они подходящим образом штабелированы и закреплены на поддонах и если на подготовленных к отправке изделиях нет никаких опасных следов кислоты с внешней стороны.

ВНИМАНИЕ! Важно соблюдать меры предосторожности при загрузке и транспортировке!

8. ДОПОЛНИТЕЛЬНО

Строго соблюдайте региональные нормы и правила эксплуатации аккумуляторных батарей. Тестирование и проверку батарей допустимо проводить только в соответствии с ГОСТ Р МЭК 60896-21-2013. Проверку емкости и внутреннего сопротивления батареи с помощью приборов допустимо проводить только с целью контроля однородности батарей.

Значения емкости, полученные в результате использования «анализаторов» или «экспресс-тестеров» не могут быть приняты в качестве претензионного основания.

9. СРОК СЛУЖБЫ

Проектный срок службы аккумулятора – согласно документации завода-изготовителя. Есть несколько факторов определяющих срок службы аккумуляторной батареи в поддерживающем и циклическом режиме.

При циклическом режиме работы аккумулятора сроком службы является количество циклов. Для циклического режима определяющим фактором срока службы является глубина разряда. В зависимости от глубины разряда при циклическом режиме количество циклов для аккумуляторных батарей будет различно.

*ПРИМЕЧАНИЕ!

Глубина разряда определяется конечным напряжением разряда, временем разряда и током разряда.

При поддерживающем режиме работы аккумулятора сроком службы является количество лет. На срок службы будут влиять несколько факторов. Основные – это температура эксплуатации и наличие температурной компенсации (см. п. 2.6), отсутствие микроциклов и своевременное проведение технического обслуживания (см. п. 2.3, 3).

*ПРИМЕЧАНИЕ!

Срок службы, указанный в документации, является приведённым значением при абсолютном функционировании без микроциклов.

10. ОСОБЕННОСТИ АККУМУЛЯТОРНЫХ БАТАРЕЙ DELTA DTM I

Свинцово-кислотные аккумуляторы DELTA серии DTM I изготавливаются по технологии AGM (электролит, абсорбированный в стекловолоконном сепараторе), оснащены VRLA клапанами и LCD дисплеем, на котором отображается статус работы АКБ: показатели напряжения, ёмкости и количества дней в эксплуатации. Когда батарея имеет низкий уровень заряда, срабатывает автоматический сигнал, предупреждающий пользователя о необходимости своевременного технического обслуживания.

10.1. ИСПОЛЬЗОВАНИЕ

Благодаря высоким эксплуатационным характеристикам, рекомендованы для применения в различных системах бесперебойного питания, в том числе требовательных электрических приборов (погружных и циркуляционных насосов и котлов систем отопления), аварийного энергоснабжения, прочих электрических устройствах.

Характеристики и функции:

- Встроенный электронный чип позволяет отслеживать уровень заряда батареи в режиме реального времени; когда уровень заряда низкий или низок уровень емкости – батарея сигнализирует об этом. Кроме того, автоматически фиксируется длительность пребывания АКБ в эксплуатации.

- Верхняя часть батареи имеет съёмную крышку, которая легко открывается. Под съёмной крышкой находятся 6 резервных контейнеров с дистиллятом, эти контейнеры могут быть использованы для пролонгации срока службы аккумуляторной батареи.

- При изготовлении свинцовых пластин батареи использовалась специальная активная формула, что делает срок службы батареи более долгим.





- Положительная свинцовая пластина батареи изготовлена из сплава высокого класса чистоты, что повышает устойчивость к коррозии.

- 100% всех батарей проходят технический контроль качества перед отгрузкой, что обеспечивает стабильную и продолжительную гарантию качества.

10.2. LCD ДИСПЛЕЙ

На LCD дисплее отображается статус работы аккумуляторной батареи. Отображение

- 1) Уровень заряда + напряжение;
- 2) Уровень заряда + длительность эксплуатации (количество дней).

№	СТАТУС БАТАРЕИ		ИНДИКАЦИЯ
	ЗАРЯД	МЕРЦАНИЕ	
1		-	Заряд < 10%
2		-	30% < Заряд < 60%
3		-	60% < Заряд < 90%
4		-	Заряд < 90%
5		Продолжает мерцать каждую секунду	Заряд АКБ стремится к 0%, требуется заряд аккумулятора!
6		Продолжает мерцать каждую секунду	Слишком высокое напряжение заряда. АКБ перезаряжается

Нажмите кнопку PUSH, чтобы проверить продолжительность эксплуатации аккумулятора.

Также используйте кнопку PUSH для переключения между двумя режимами, показывающими «Уровень заряда и напряжение» и «Уровень заряда и срок эксплуатации».

Батарея имеет два статуса: активный и неактивный.

Аккумулятор неактивен при доставке с завода. Мерцающие буквы ("E, F") обозначают неактивный статус; запись количества дней в эксплуатации не отображается и звуковое предупреждение отсутствует.

Для приведения аккумулятора в активный режим нажмите кнопку PUSH и удерживайте её в течение 10 секунд для запуска батареи. Отсчёт дней эксплуатации начинается автоматически с начала использования аккумулятора, мерцание букв ("E, F") исчезает, количество дней устанавливается равным 1 и начинает увеличиваться.

ваться по единице в день, пока не достигнет 1999 дней.

Запись длительности эксплуатации необратима, и данные сохраняются при разряде батареи.

Обслуживание LCD-экрана.

1.1. Защищайте экран от повреждений жесткими материалами.

1.2. Держите экран сухим и в чистоте.

1.3. Регулярно проверяйте демонстрируемый на дисплее статус параметров аккумулятора.

1.4. Обращайте внимание на звуковой сигнал, если он есть.

1.5. Своевременно обслуживайте аккумулятор при появлении сигнала.

10.3. ДОЛИВ РАСТВОРА СЕРНОЙ КИСЛОТЫ

Для продления срока службы аккумуляторной батареи Вы можете долить 10% раствор серной кислоты. Срок эксплуатации аккумуляторной батареи до момента залива раствора, входящего в состав поставки, зависит от интенсивности эксплуатации и условий окружающей среды.

При работе АКБ в циклическом режиме, при температуре не выше 25°C, рекомендуется провести долив электролита спустя 400 дней эксплуатации.

Если эксплуатация осуществляется в режиме постоянного подзаряда в ИБП без срабатываний, при температуре не выше 25°C, то долив раствора следует проводить спустя 600 дней эксплуатации.

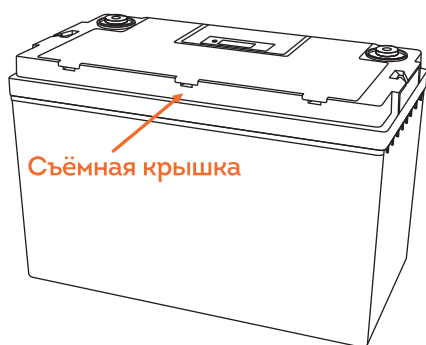
При работе аккумулятора в комбинированном режиме, долив раствора серной кислоты следует провести спустя 500 дней эксплуатации.

В случаях превышения рабочей температуры (п.п. 2.5), долив раствора может потребоваться раньше, чем указано выше.

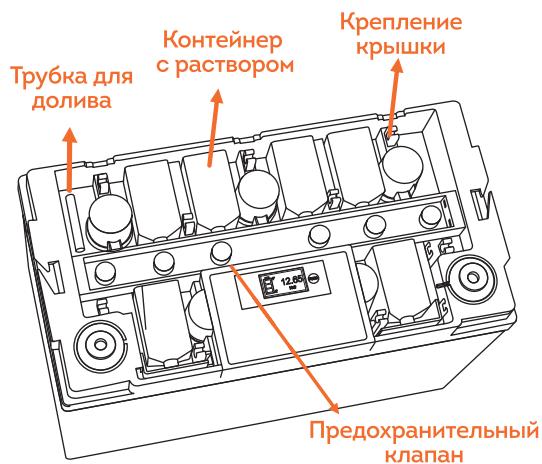
ВАЖНО! Долив раствора серной кислоты может быть произведён только один раз.

Используйте только тот раствор, который поставляется в комплекте с аккумуляторной батареей.

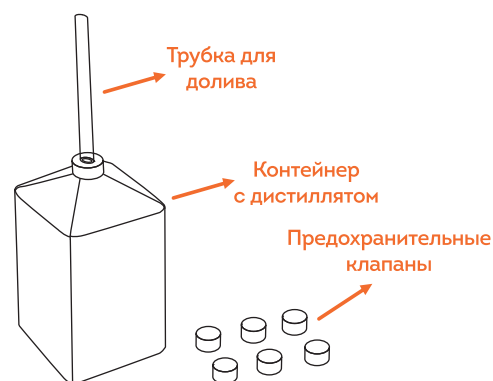
Шаг 1: Используя плоскую отвёртку, (либо другой плоский металлический предмет) приподнимите крышку над боковыми отверстиями



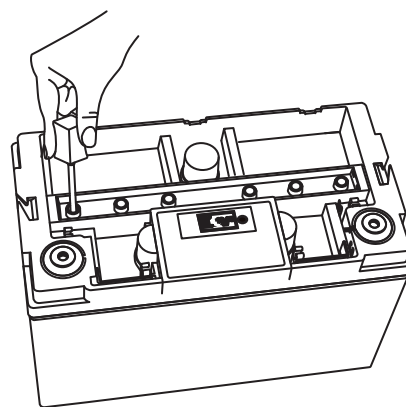
ШАГ 2: Выньте 6 заполняющих контейнеров и снимите 6 колпачков клапанов.



ШАГ 3: Соедините трубку для долива с контейнером, затем соедините другую сторону трубки с одним из отверстий предохранительного клапана.



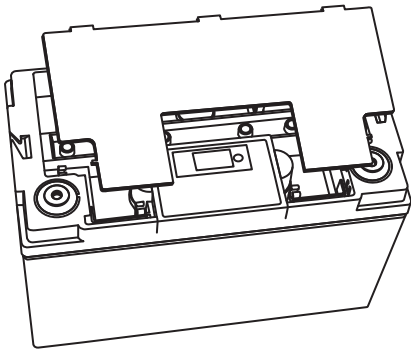
ШАГ 4: Мягко выдавите дистиллят из контейнера полностью. Закройте предохранительный клапан крышкой, когда наполнение будет закончено.



ШАГ 5: Использование второго контейнера осуществляется тем же способом, описанным выше.

ВАЖНО! Дистиллят должен быть залит одноразово во все 6 ячеек в соотношении один контейнер на одну ячейку.

ШАГ 6: Когда заполнение закончено, убедитесь, что крышка надежно закреплена и хорошо установлена.



ВНИМАНИЕ!

- После долива раствора серной кислоты используйте батарею только в вертикальном положении.
- Нет необходимости прикреплять контейнеры и трубку обратно к батарее после использования.
- Не забывайте снова закрыть колпачки клапанов после долива.
- Долив раствора серной кислоты в батарее необходимо проводить в вентилируемых помещениях.

ХРАНЕНИЕ И ОБСЛУЖИВАНИЕ

В ТЕЧЕНИЕ 3 МЕСЯЦЕВ	В ТЕЧЕНИЕ 3-6 МЕСЯЦЕВ	БОЛЕЕ 6 МЕСЯЦЕВ
Прямое подключение	Ограничение по напряжению заряда: $\leq 14.4 V$	Ограничение по напряжению заряда: $\leq 14.4 V$
	Ограничения по току заряда: $\leq 0.2 C$	Ограничения по току заряда: $\leq 0.2 C$
	Время заряда: 2-3 часа	Время заряда: 4-6 часов

ВАЖНО!

- Содержащийся внутри электролит разрушает металл, хлопковые материалы, камень. Используйте с осторожностью.
- Не переворачивайте батарею, чтобы избежать утечки электролита.
- При заряде батарей протекает процесс электролиза, в результате которого образуются водород и кислород. При нормальных условиях эксплуатации процесс газообразования компенсируется процессом рекомбинации. Небольшое количество водорода может присутствовать внутри объема АКБ в свободном состоянии.
- НЕ допускайте глубокого разряда батареи, заряжайте батарею своевременно после разрядки.
- Отсоедините отрицательную клемму батареи, если она долго не использовалась.
- НЕ проверяйте уровень заряда батареи с помощью короткого замыкания на клемму.
- Регулярно проверяйте клеммы и убедитесь, что их поверхность чистая, чтобы обеспечить хороший контакт.
- Избегайте / не допускайте короткого замыкания клемм аккумуляторных батарей. При перемещении батареи не тянуть ее за клеммы или провода, т.к. это вызовет повреждение кабеля или клеммы.
- НЕ стучать по клемме молотком во время установки батареи
- Бережно переносить батарею и предотвращать удары.