

Источник бесперебойного питания
синусоидальный
ИБПС-12-300N

Руководство по эксплуатации

СИБКОНТАКТ

2016

Оглавление

1.	Назначение.....	2
2.	Комплектность.....	2
3.	Технические характеристики.....	3
4.	Устройство и принцип работы.....	4
5.	Меры безопасности.....	5
6.	Подготовка к работе.....	6
7.	Подключение фазозависимой нагрузки.....	6
8.	Порядок работы.....	7
9.	Техническое обслуживание.....	7
10.	Возможные неисправности и методы их устранения.....	7
11.	Правила транспортирования и хранения.....	8
12.	Гарантийные обязательства.....	8
13.	Свидетельство о приемке.....	8

1. Назначение

- 1.1. Источник бесперебойного питания синусоидальный (ИБПС) является источником переменного тока, напряжением $220\text{ В} \pm 10\%$ 50Гц типа Offline с внешней аккумуляторной батареей (АКБ). Предназначен для бесперебойного питания напряжением синусоидальной формы электрооборудования, в том числе котлов индивидуального отопления, в условиях перебоя напряжения питающей сети и для заряда АКБ от двухстадийного зарядного устройства.
- 1.2. ИБПС обеспечивает гальваническую изоляцию между цепями переменного напряжения 220В и клеммами для подключения аккумуляторной батареи. ИБПС не обеспечивает гальванической изоляции между входными и выходными цепями переменного напряжения 220 В.

2. Комплектность

- | | | |
|------|-----------------------------|----------|
| 2.1. | Блок ИБПС* | – 1 шт.; |
| 2.2. | Сетевой шнур | – 1 шт.; |
| 2.3. | Руководство по эксплуатации | – 1 шт.; |
| 2.4. | Упаковка | – 1 шт.; |

*Аккумулятор в комплект поставки не входит.

3. Технические характеристики

Наименование параметра	Значение
Тип ИБП	Offline
Максимально допустимое входное переменное сетевое напряжение, В	242
Выходное напряжение ИБПС при работе от сети(режим «СЕТЬ»), В	соответствует входному сетевому напряжению
Выходное напряжение ИБПС при работе от АКБ (режим «РЕЗЕРВ»), В	220 ± 10%
Частота выходного напряжения, Гц	50 ± 0,2
Форма выходного напряжения	синусоидальная
Напряжение переключения с АКБ на сеть, В	190-205
Напряжение переключения с сети на АКБ, В	165-180
Время переключения между режимами, не более, сек	0,8
Номинальная выходная мощность не более, Вт	300
Максимальная выходная мощность в течении 2с не более, Вт	600
КПД при работе от АКБ при номинальной нагрузке не менее, %	90
Ток холостого хода от АКБ в режиме «РЕЗЕРВ» не более, А	0,7
Алгоритм заряда АКБ	постоянный ток – постоянное напряжение
Максимальный ток заряда АКБ, А	7,5 ± 1
Буферное напряжение АКБ, В	13,5 - 13,8
Емкость АКБ минимальная, А*ч	60
Емкость АКБ максимальная, А*ч	200*
Напряжение отключения ИБПС от АКБ, В	10,5
Максимально допустимое напряжение подключаемой АКБ, В	15
Защита выходного напряжения от КЗ	+
Защита выходного напряжения от перегрузки	+
Тепловая защита	+
Защита аккумулятора от глубокого разряда	+
Защита от переполсовки по входу от АКБ	+
Параметры защитной плавкой вставки (предохранителя)	5А 250В
Рабочий диапазон температур, °С	от 0°С до +40°С
Габаритные размеры, мм	362x105x76
Масса, кг	2

* Емкость подключаемой АКБ определяется из необходимого времени резервирования и времени заряда АКБ.

Формула для определения необходимой емкости АКБ при разряде постоянной мощностью:

$$C = P_n \cdot T_p / 10$$

где C – емкость АКБ (А*ч); P_n – мощность нагрузки (Вт); T_p – время работы от АКБ (в часах).

Формула для определения времени заряда АКБ:

$$T_z = C / 7,5$$

где C – емкость АКБ (А*ч); T_z – время заряда АКБ (в часах).

4. Устройство и принцип работы

- 4.1. На лицевой панели блока расположены, светодиодный индикатор режима работы. На верхней торцевой панели блока расположены входной разъем сети 220В и выходная розетка 220В. На нижней торцевой панели блока расположены провода для подключения внешнего аккумулятора, выключатель ИБПС, гнездо предохранителя.

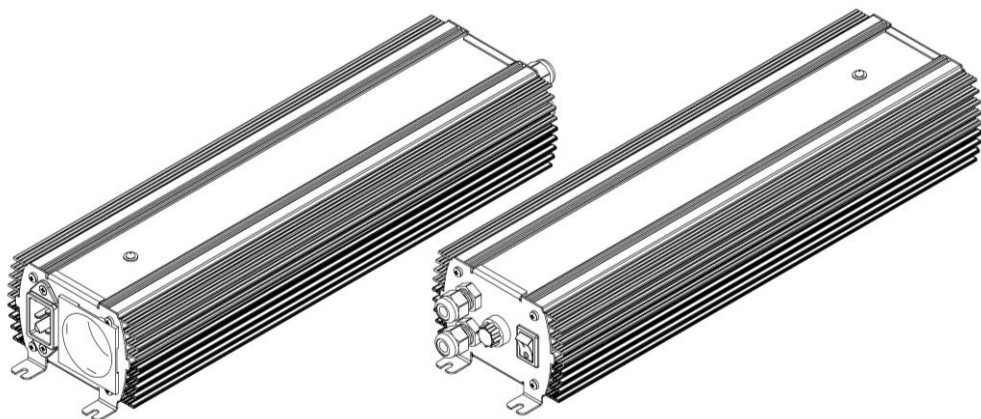


Рис.1. Общий вид ИБПС-12-300N.

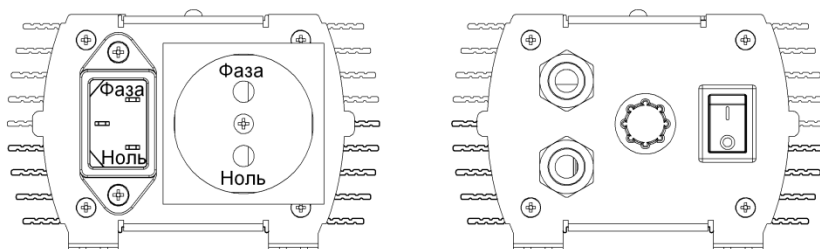


Рис.2. Верхняя и нижняя крышки ИБПС-12-300N.

4.2. Режимы работы ИБПС.

В зависимости от состояния сети ИБПС может работать в сетевом или автономном режимах.

4.2.1. Режим «СЕТЬ».

При наличии сетевого напряжения и нагрузки, не превышающей максимально допустимой, происходит трансляция сетевого напряжения на нагрузку и заряд аккумулятора. На передней панели светится зеленый индикатор.

4.2.2. Режим «РЕЗЕРВ».

При отсутствии сетевого напряжения происходит преобразование постоянного напряжения АКБ в переменное напряжение $220 \text{ В} \pm 10 \%$.

На передней панели светится красный индикатор.

4.2.3. Переход из режима «СЕТЬ» в режим «РЕЗЕРВ» осуществляется автоматически при снижении напряжения сети ниже 180 В. Обратный переход происходит также автоматически при возрастании напряжения сети выше 195 В.

5. Меры безопасности

- 5.1. Общая потребляемая мощность нагрузок, подключенных к устройству, не должна превышать указанную номинальную мощность.
- 5.2. Необходимо бережно обращаться с изделием, нельзя подвергать его механическим повреждениям, воздействию жидкостей и грязи.

ЗАПРЕЩАЕТСЯ:

- работа изделия без заземления. Корпус ИБПС при работе должен быть заземлен через соответствующий контакт сетевого разъема с помощью сетевого шнура;
- параллельная работа ИБПС совместно с другими источниками переменного напряжения 220В на одну нагрузку (подача на выход ИБПС напряжения 220В);
- работа изделия в помещении со взрывоопасной или химически активной средой, в условиях воздействия капель или брызг на корпус ИБПС, в условиях запыленности;
- установка изделия под открытым небом (вне помещения);
- накрывать при работе корпус ИБПС чем-то затрудняющим теплоотвод.

ВНИМАНИЕ! Внутри корпуса ИБПС имеется опасное напряжение переменного и постоянного тока, достигающее 400 В. Не пытайтесь проводить ремонт данного изделия самостоятельно. Для проведения ремонта изделия обращайтесь в сервисный центр.

ВНИМАНИЕ! Выходная розетка ИБПС может находиться под напряжением, когда входной шнур питания подключен к сети. Для полной изоляции и обесточивания выхода ИБПС необходимо перевести выключатель в положение «О», а затем отключить шнур от питающей сети.

6. Подготовка к работе

- 6.1. Распакуйте ИБПС, убедитесь в полной комплектации устройства и сохраните коробку для возможной перевозки блока в будущем. Обратите внимание на внешний вид корпуса ИБПС на предмет отсутствия внешних повреждений. Обо всех обнаруженных повреждениях сообщите вашему продавцу.

ВНИМАНИЕ! После транспортирования при отрицательных температурах или при перемещении ИБПС из холода в теплое помещение перед включением следует выдержать его при комнатной температуре не менее 2-х часов. Не включайте ИБПС при образовании на нем конденсата.

- 6.2. Установите ИБПС на вертикальной поверхности сетевыми разъемами вверх. Вокруг блока необходимо оставить зазор по периметру не менее 100 мм. Закрепите его с помощью 4-х саморезов диаметром 4мм. ИБПС должен располагаться в закрытых помещениях, в местах наименее запылённых, исключающих попадание в ИБПС мусора, посторонних предметов. Располагайте его так, чтобы воздушный поток мог свободно проходить вокруг его корпуса, вдали от воды, легковоспламеняющихся жидкостей, газов и агрессивных сред.
- 6.3. Перед подключением АКБ убедитесь, что выключатель ИБПС находится в положении «О». Подключите аккумуляторные провода расположенных на нижней панели ИБПС, к клеммам АКБ.

ВНИМАНИЕ! СОБЛЮДАЙТЕ ПОЛЯРНОСТЬ ПОДКЛЮЧЕНИЯ К АКБ! Красный провод к плюсу АКБ, черный провод к минусу АКБ!

7. Подключение фазозависимой нагрузки

- 7.1. Для работы фазозависимого электрооборудования, такого как, например, некоторые модели газовых котлов, необходимо определенное положение фазового и нейтрального проводников, в соответствии с рисунком 2
- 7.2. Присоедините сетевой шнур к сетевой розетке. С помощью индикатора сетевого напряжения (индикаторной отвертки) определите правильность положения фазы и нейтрали (ноля) на конце шнура подсоединяемом к ИБПС. Положение фазы и нейтрали (ноля) должно соответствовать рисунку 2. При неверном положении переверните вилку в розетке на 180гр. Не обращайте внимания на обозначения на шнуре L и N, они относятся к европейскому стандарту сетевых розеток с жестким положением фазного и нейтрального проводов.
- 7.3. Подключите сетевой шнур к ИБПС.
- 7.4. Подключите нагрузку к розетке ИБПС, расположенной на верхней панели, соблюдая положение фазного и нулевого контакта, в соответствии с рисунком 2.
- 7.5. При питании фазозависимого газового котла от ИБПС, необходимо четкое соблюдение подключения фазного и нейтрального проводов к котлу. Если котел не включился, переверните вилку питания котла в розетке ИБПС на 180 гр. Котел должен включиться.

8. Порядок работы

- 8.1. Переведите выключатель в положение «I». При этом, при наличии сетевого напряжения 220В, индикатор должен загореться зеленым светом, на нагрузке должно появиться напряжение 220 В. При отсутствии сетевого напряжения индикатор должен загореться красным цветом, на нагрузке должно появиться напряжение 220 В
- 8.2. Для выключения ИБПС переведите выключатель в положение «O».

ВНИМАНИЕ! При включенном ИБПС не допускается отключение проводов от АКБ и замыкания их между собой!

9. Техническое обслуживание

- 9.1. Периодически проверяйте контакты входной цепи (клеммы аккумулятора) на наличие пригаров и окислов, так как для нормальной работы ИБПС необходимо обеспечение хорошего электрического контакта между проводами ИБПС и клеммами аккумулятора.
- 9.2. При проведении сезонного обслуживания проверяйте качество болтового соединения проводов с клеммами АКБ и отсутствие повреждения изоляции проводов.
- 9.3. Необходимо периодически протирать корпус изделия, используя мягкую ткань, слегка смоченную спиртом или водой, для предотвращения скапливания грязи и пыли. Оберегайте изделие от попаданий на корпус бензина, ацетона и подобных растворителей. Не используйте абразив для чистки загрязненных поверхностей.

10. Возможные неисправности и методы их устранения

Признак неисправности	Вероятная причина	Способ устранения
ИБПС работает от аккумулятора при наличии напряжения в сети. На нагрузке есть выходное напряжение 220В, индикатор горит красным цветом.	Сгорел входной предохранитель 5А	Заменить предохранитель
Отсутствует на нагрузке выходное напряжение 220 В, индикатор горит красным цветом Отсутствует входное напряжение сети 220 В.	Разрядился аккумулятор	Зарядить аккумулятор
	Сработала защита от перегрузки	Проверить мощность подключенной нагрузки
	Прочие неисправности	Ремонт у изготовителя
Выходное напряжение 220В есть, индикатор не светится Входная сеть 220В есть.	Отсутствует подключение к АКБ.	Подключить АКБ к ИБПС.

11. Правила транспортирования и хранения

- 11.1. Транспортирование изделия должно производиться в упаковке предприятия – изготовителя любым видом наземного (в закрытых негерметизированных отсеках), речного, морского, воздушного транспорта без ограничения расстояния, скорости, допустимых для используемого вида транспорта.
- 11.2. ИБПС должен храниться в упаковке предприятия-изготовителя в отопляемых вентилируемых помещениях при температуре окружающего воздуха от минус 5°С до плюс 40 °С при относительной влажности воздуха до 80%. В помещении для хранения не должно быть пыли, паров кислот, щелочей, вызывающих коррозию.

12. Гарантийные обязательства

- 12.1. Изготовитель гарантирует работу изделия при соблюдении потребителем условий эксплуатации.
- 12.2. Гарантийный срок 2 года со дня продажи. При отсутствии даты продажи и штампа магазина гарантийный срок исчисляется с даты выпуска (даты приемки) изделия изготовителем. В течение гарантийного срока изготовитель обязуется, в случае необходимости, произвести ремонт.
- 12.3. Гарантийные обязательства снимаются в случаях:
 - наличия механических повреждений;
 - нарушения целостности пломб;
 - монтажа, подключения и эксплуатации с отклонениями от требований, установленных в руководстве по эксплуатации;
 - отсутствия данного паспорта.
- 12.4. Изготовитель не несет никакой ответственности за любые возможные последствия в результате неправильного монтажа, подключения или эксплуатации изделия.

13. Свидетельство о приемке

Источник бесперебойного питания ИБПС-12-300N № _____ годен к эксплуатации

Штамп ОТК

Подпись контролера ОТК

Дата приемки

Дата продажи: _____

Продавец: _____

Изготовитель: ООО «Сибконтакт», 630047, г. Новосибирск, ул. Даргомыжского, 8а
тел/ф (383)363-31-21, сервисный центр: (383) 286-20-15, nsk@sibcontact.com www.sibcontact.com